

МІНІСТЕРСТВО ОСВІТИ І НАУКИ УКРАЇНИ
Чернівецький національний університет імені Юрія Федьковича

ОСВІТНЬО-ПРОФЕСІЙНА ПРОГРАМА

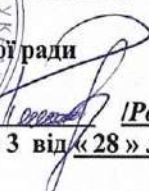
ПОЧАТКОВА ОСВІТА

другого (магістерського) рівня вищої освіти
за спеціальністю 013 «Початкова освіта»
галузі знань «01 Освіта / Педагогіка»



ЗАТВЕРДЖЕНО ВЧЕНОЮ РАДОЮ
Чернівецького національного університету
імені Юрія Федьковича

Голова вченої ради

 !Роман ПЕТРИШИН!
(протокол № 3 від «28» лютого 2022 р.)



Освітня програма вводиться в дію
(наказом № 95 від «03» березня 2022 р.)

Ректор

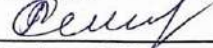
 !Роман ПЕТРИШИН!

Чернівці – 2022 р.

ЛИСТ ПОГОДЖЕННЯ
освітньо-професійної програми
«Початкова освіта»

«РОЗРОБЛЕНО»

Робочою групою кафедри педагогіки та методики початкової освіти Чернівецького національного університету імені Юрія Федьковича
Гарант ОП


Романюк С. З.
«27» січня 2022 р.

«УХВАЛЕНО»

на засіданні кафедри педагогіки та методики початкової освіти Чернівецького національного університету імені Юрія Федьковича
Протокол № 7

від «27» січня 2022 р.

зав. кафедрою  Романюк С.З.

«СХВАЛЕНО»

Вченою радою факультету педагогіки, психології та соціальної роботи


Протокол № 6
«02» лютого 2022 р.

Голова Вченої ради факультету
Федірчик Т. Д.



«ПОГОДЖЕНО»

Начальник навчального відділу Чернівецького національного університету імені Юрія Федьковича


Гарабазів Я.Д.
« » 2022 р.

«РЕКОМЕНДОВАНО»

Комісією Вченої ради з навчально-методичної роботи Чернівецького національного університету імені Юрія Федьковича
Протокол № 7 від «---» 2022 р.

Голова комісії Вченої ради  Мартинюк О. В.

ПЕРЕДМОВА

Освітньо-професійна програма «**Початкова освіта**» – нормативний документ, у якому відображаються цілі освітньої та професійної підготовки магістрів, визначаються вимоги до компетентностей фахівця у галузі 01 «Освіта/Педагогіка» спеціальності 013 «Початкова освіта», базується на вимогах законів України «Про освіту», «Про вищу освіту», Державного стандарту початкової освіти, Концепції «Нова українська школа», професійного стандарту «Вчитель початкових класів закладу загальної середньої освіти».

Освітньо-професійна програма «**Початкова освіта**» другого (магістерського) рівня вищої освіти зі спеціальності 013 «Початкова освіта» галузі знань «01 Освіта / Педагогіка» розроблена як тимчасовий документ до введення в дію Стандарту вищої освіти за спеціальністю 013 «Початкова освіта» проектною групою Чернівецького національного університету імені Юрія Федьковича у складі:

1. **Романюк Світлана Захарівна** – доктор педагогічних наук, професор, завідувач кафедри, гарант освітньо-професійної програми.
2. **Іванчук Марія Георгіївна** – доктор психологічних наук, професор кафедри педагогіки та методики початкової освіти.
3. **Шевчук Кристина Дмитрівна** – кандидат педагогічних наук, доцент кафедри педагогіки та методики початкової освіти.
4. **Предик Аліна Анатоліївна** – кандидат педагогічних наук, доцент кафедри педагогіки та методики початкової освіти.
5. **Шестобуз Ольга Сергіївна** – кандидат педагогічних наук, доцент кафедри педагогіки та методики початкової освіти.
6. **Палій Наталія Теодорівна** – директор педагогічного фахового коледжу Чернівецького національного університету імені Юрія Федьковича.
7. **Цуркан Людвіга Павлівна** – начальник управління освіти, охорони здоров'я, культури, молоді та спорту в Чернівецькій районній військовій адміністрації.
8. **Катеринюк Христина Михайлівна** – студентка 5 курсу спеціальності Початкова освіта Чернівецького національного університету імені Юрія Федьковича.

Рецензенти:

представники академічної спільноти:

Янкович Олександра Іванівна – доктор педагогічних наук, професор, завідувач кафедри педагогіки і методики початкової та дошкільної освіти Тернопільського національного педагогічного університету імені Володимира Гнатюка.

Оліяр Марія Петрівна – доктор педагогічних наук, доцент, завідувач кафедри педагогіки початкової освіти ДВНЗ «Прикарпатський національний університет імені Василя Стефаника».

зовнішні стейкхолдери:

Манчуленко Лілія Василівна – головний спеціаліст управління освіти Чернівецької міської ради.

Намака Олеся Сидорівна – директор комунальної установи «Глибоцький центр професійного розвитку педагогічних працівників».

ПЕРЕДМОВА

ОСВІТНЬО-ПРОФЕСІЙНА ПРОГРАМА «Початкова освіта» другого (магістерського) рівня вищої освіти за спеціальністю 013 «Початкова освіта» галузі знань «01 Освіта / Педагогіка» розроблена проектною групою у складі:

Прізвище, ім'я, по батькові керівника та членів проектної групи	Найменування посади, місце роботи	Найменування закладу, який закінчив викладач, рік закінчення, спеціальність, кваліфікація згідно з документом про вищу освіту*	Науковий ступінь, шифр і найменування наукової спеціальності, тема дисертації, вчене звання, за якою кафедрою (спеціальністю) присвоєно	Інформація про наукову діяльність (основні публікації за напрямом, науково-дослідній роботі, участь у конференціях і семінарах, робота з аспірантами та докторантами, керівництво науковою роботою студентів)	Відомості про підвищення кваліфікації викладача (найменування закладу, вид документа, тема, дата видачі)
Керівник проектної групи					
Романюк Світлана Захарівна	Професор кафедри педагогіки та методики початкової освіти Чернівецького національного університету імені Юрія Федьковича	Чернівецький державний університет імені Юрія Федьковича, 1997 р., спеціальність «Початкове навчання. Народознавство» кваліфікація «Вчитель початкових	Доктор педагогічних наук, наук зі спеціальності 13.00.01 – Загальна педагогіка та історія педагогіки, Диплом ДД№ 005270 від 25.02. 2016 р. <u>Тема докторської дисертації:</u>	Коло наукових інтересів становить дослідження проблеми методики навчання мовно-літературної освітньої галузі в початковій школі, підготовки майбутніх учителів початкової школи до інноваційної діяльності в умовах НУШ, організації освітнього процесу у закладах вищої освіти; теоретико-методичних засад навчання української мови в полікультурному середовищі; розвитку теорії та практики національної освіти й виховання. Опубліковано: 3 монографії (1 одноосібна, 3 колективні), 5 навчальних та 12 навчально-методичних посібників, 3 книги з літературного	Жешувський університет, факультет педагогіки «Організація освітнього процесу та дидактичного забезпечення у закладах освіти Польщі» (м. Жешув, Польща) 16.04

		<p>класів та народознавства, диплом спеціаліста ЛЗ № 001265 від 29.06.1997 р.</p>	<p>«Розвиток рідномовної освіти українців в умовах західної діаспори (XX- поч. XXI ст.)»</p> <p>Професор кафедри педагогіки та методики початкової освіти атестат АП № 001116 Протокол № 5/3 від 22.04.2019 р.</p>	<p>читання для початкової школи, понад 250 публікацій у фахових вітчизняних та зарубіжних виданнях, 5 статей у виданнях, що індексуються у науково метричних базах Web of Science, Scopus.</p> <p><i>Романюк С. З.</i> Теоретико-методичні засади навчання української мови в іншомовному середовищі: порівняльний аспект. <i>Інновації у професійно-педагогічній підготовці майбутнього вчителя: проблеми і орієнтири: колективна монографія</i> / за заг.ред. М.Г. Іванчук. Чернівці: Чернівецький національний університет, 2020. С.91-104.</p> <p><i>Романюк С. З.</i> (2020) Компетентнісна спрямованість освітнього процесу в умовах реалізації концепції Нової української школи. <i>Актуальні питання теорії і практики інклюзивного навчання у закладах освіти: монографія</i> / [Миронова С.П., Тимчук Л.І., Шоліна Т.В. та ін.]; за заг. ред. Л.Б. Платаш. Чернівці: «Технодрук», С.277-294.</p> <p><i>Романюк Світлана.</i> Компетентнісний підхід у підготовці майбутніх учителів початкових класів до професійної діяльності в новій українській школі. / <i>Фахова підготовка вчителя початкової школи в умовах Нової української школи: колективна монографія</i> / за ред.: Н.В. Бахмат, Н.В. Гудими, О.В. Ковальчук, С.З. Романюк. Київ: Міленіум, 2021. с.175-185.</p> <p><i>Романюк С., Богданець-Білоskalенко Н.</i> (2018) <i>Книжка для додаткового читання 1 клас.</i> Нова українська школа. Рекомендовано МОН України. К.: Грамота, 48с.</p> <p><i>Романюк С., Богданець-Білоskalенко Н.</i></p>	<p>– 27.04 2018 р. Сертифікат проходження стажування від 27.04.2018</p> <p>Національна академія педагогічних наук України ДВНЗ «Університет менеджменту освіти» Центральний інститут післядипломної педагогічної освіти м.Київ «Психологічне забезпечення управління персоналом організацій» 18.02. 2019 – 01.03.2019 р. Свідоцтво про підвищення кваліфікації СП 35830447/ 0430-19</p>
--	--	---	--	---	---

			<p>(2018) <i>Книжка для додаткового читання 2 клас.</i> Нова українська школа. Рекомендовано МОН України. К.: Грамота, 96 с.</p> <p><i>Романюк С.З., Богданець-Білоskalенко Н.І.</i> Стежина у світ читання: додаткове читання для учнів 3 класу у закладах загальної середньої освіти. – К.: «Педагогічна думка», 2021. 112с.</p> <p><i>Романюк С.З., Котик Т.М.</i> Актуальні проблеми вивчення предметів мовно-літературної освітньої галузі в початковій школі. – Чернівці-Івано-Франківськ, 2021. 286 с.</p> <p><i>Романюк С.З., Костащук О.І.</i> Педагогічні технології в початковій школі: навч.-метод. посібник. Чернівці : Чернівець. нац. ун-т ім. Ю.Федьковича, 2022. 144 с.</p> <p><i>Романюк С., Костащук О.</i> Методика навчання мовно-літературної освітньої галузі: українська мова навч.-мет.посібник Чернівці: Чернівець. нац. ун-т ім. Ю. Федьковича, 2022. 172 с.</p> <p><i>Іванчук М. Г., Романюк С.З., Федірчик Т.Д.</i> (2019) <i>Науково-педагогічна практика здобувачів другого (магістерського) рівня вищої освіти спеціальності «Початкова освіта»: методичні рекомендації.</i> Чернівці: Чернівецький нац. ун-т ім. Ю. Федьковича. 48 с.</p> <p>Методичні рекомендації до виробничої професійної (педагогічної) практики / кол. авторів О.Є.Гордійчук, М.Г. Іванчук, Т.Д. Федірчик, С.З. Романюк, І.С., Прокоп. - Чернівці:Чернівець. нац. ун-т ім. Ю.Федьковича, 2021. - 21 с.</p> <p><i>Шевчук К.Д., Романюк С.З., Іванчук М.Г., Федірчик Т.Д.</i> (2021) Професійна (організаційно-методична) практика. Методичні рекомендації. Чернівці: Чернівецький національний університет, 2021. 56 с.</p>	<p>Тернопільський національний педагогічний університет імені Володимира Гнатюка, кафедра педагогіки та менеджменту освіти.</p> <p>Тема: «Система внутрішнього забезпечення якості освітнього процесу в закладах вищої освіти» з 22.03.2021 по 30.04.2021 р. (Наказ №88 від 18.03.2021р.) Довідка №150-33/103 від 12.05.2021 р.</p> <p>Підвищення кваліфікації (Державна служба якості освіти України. Державна освітня установа “Навчально-методичний центр з питань якості освіти”) за програмою “Підготовка експертів до</p>
--	--	--	---	---

				<p>Іванчук М.Г., Федірчик Т.Д, <i>Романюк С.З.</i>, Шевчук К.Д., Предик А.А. (2021) Методичні рекомендації до підготовки та захисту кваліфікаційної роботи здобувачами другого (магістерського) рівня вищої освіти спеціальності 013 Початкова освіта. Чернівці: Чернівецький національний університет . 60 с.</p> <p>Перші дні дитини в школі та педагогічна неперервна практика (Частина 1, Частина 2): Методичні рекомендації / Кол. авторів: Гордійчук О.Є., <i>Романюк С.З.</i>, Прокоп І.С., Шестобуз О.С., Шульга А.В., Білоус О.В., Величко О.І. Чернівці: Чернівецький нац. ун-т, 2022. 44 с.</p> <p><i>Svitlana Romaniuk, Tetiana Fedirchyk.</i> (2018) Management of Innovation Activity in Establishments of General Secondary Education of Ukraine. <i>Studia Gdanskie. Wizje i rzeczywistosc. Tom XV.</i> Gdansk. s.335-354. http://www.gwsh.gda.pl/uploads/oryginal/4/3/fe1d3_Studia_Gdanskie_tom_15.pdf</p> <p><i>Romaniuk S.</i> (2019) Podstawy teoretyczno-metodyczne nauczania języka ukraińskiego w środowisku obcojęzycznym: aspekt porównawczy. <i>Studia Gdanskie. Wizje i rzeczywistosc. Tom XVI.</i> Gdansk. s.135-150. https://studiagdanskie.pl/resources/html/article/details?id=205705</p> <p><i>Svitlana Romaniuk, Iryna Shaposhnikova.</i> Szkoły dwujęzyczne jako model edukacji narodowej Ukraińców za granicą, w obcym środowisku językowym. <i>Studia Gdanskie. Wizje i rzeczywistosc.</i> 2020. Tom XVII. S. 229-265. DOI: 10.5604/01.3001.0014.9108 https://studiagdanskie.pl/resources/html/article/details?id=216215</p> <p><i>Romaniuk Svitlana Zakharivna.</i> Media</p>	<p>оцінювання професійних компетентностей вчителів початкових класів під час сертифікації - 2021” в обсязі 30 годин (1 кредит ЄКТС)</p> <p>Сертифікат, обліковий запис № 1011-С, від 16.09.2021</p> <p>Наказ № 01-11/62 від “17” вересня 2021 р.</p> <p>Підвищення кваліфікації (Державна служба якості освіти України. Державна освітня установа “Навчально-методичний центр з питань якості освіти”) за програмою “Підготовка експертів до оцінювання професійних компетентностей вчителів початкових класів</p>
--	--	--	--	---	--

				<p>Literacy in Modern Education: Problems and Achievements of Scholars. <i>Studia Gdańskie. Wizje i rzeczywistość</i>, 2021, Tom XVIII, p.53-70 https://studiagdanske.pl/resources/html/article/details?id=229797</p> <p>Svitlana Z. Romanyuk, Ivan S. Rusnak , Maryna S. Vasylyk , Olena M. Novak, Inna M. Shorobura (2020), 47-58. Trends of Modern Education Development in the European Educational Space. <i>International Journal of Higher Education. Vol. 9, No. 7, ISSN 1927-6044 E-ISSN 1927-6052</i></p> <p>Korotkova, Y., Romanyuk, S., Vysochan, L., Shkleda, L., & Kozlova, L. (2020). The Phenomenon of the Institution of Education in the World Order of Postmodern Globalization. <i>Postmodern Openings, 11(3), 244-256.</i> https://doi.org/10.18662/po/11.3/211</p> <p>Kotyky, T. ., Romanyuk, S. ., Bogush, A. ., Rudenko, Y. ., & Nepomniashcha, I. . (2021). Atividades inovadoras e de projeto de educação futura. <i>Laplage Em Revista, 7(3B), p.213-219. Web of Science</i> DOI:https://doi.org/10.24115/S2446-6220202173B1539p.213-219</p> <p>Romanyuk, S.Z., Rusnak, I.S., Dolynskiy, I.V., Maftyn, L.V., Onyshkiv, Z.M. (2022) Competence-Based Readiness of Future Teachers to Professional Activity in Educational Institutions. <i>Journal of Curriculum and Teaching, 11(2), pp. 42–55 (Scopus)</i> DOI: https://doi.org/10.5430/jct.v11n2p42</p> <p>Kotyky, T. K., Romanyuk, S., & Kisil, M. (2022). Features of interdisciplinarity of modern pedagogy. <i>Revista Tempos E Espaços Em Educação, 15(34), e16936. Web of Science</i> https://doi.org/10.20952/revtee.v15i34.16936</p>	<p>під час сертифікації - 2022” в обсязі 30 годин (1 кредит ЄКТС)</p> <p>Сертифікат, обліковий запис № 3394-С, від 26.09.2022 Наказ № 01-10/92 від “28” вересня 2022 р.</p> <p>Підвищення кваліфікації (навчання) з теми "Наставництво в педагогічній взаємодії", у рамках проекту "Фінська підтримка реформи української школи ("Навчаємось разом")", вересень-грудень 2022 р. (60 год., 2 кредити ЄКТС) Сертифікат № НПО/137, від 23 грудня 2022 р.</p>
--	--	--	--	---	---

				<p><i>Романюк С. З.</i> Методологічні засади підготовки підручників української мови для шкіл з навчанням мовами національних меншин. <i>Вісник Луганського національного університету імені Тараса Шевченка (педагогічні науки)</i> № 3 (326) травень 2019. с.250-261 http://visnyk.luguniv.edu.ua/index.php/vped/article/view/110/109</p> <p>Мафтин Л.В., Предик А.А., <i>Романюк С.З.</i> (2020) Формування психологічного позитивного клімату в педагогічному колективі сучасного загальноосвітнього навчального закладу в умовах освітніх змін. <i>Педагогічні науки: теорія, історія, інноваційні технології</i>. Суми: СумДПУ імені А.С.Макаренка, С.214-224.</p> <p><i>Романюк С.</i> Сучасні тенденції підготовки вчителя в українському зарубіжжі. <i>Естетика і етика педагогічної дії</i>: зб. наук. пр. / Ін-т пед. освіти і освіти дорослих імені Івана Зязюна НАПН України, Полтав. нац. пед. ун-т імені В. Г. Короленка. 2021. Вип. 23. С.195-210.</p> <p><i>Романюк С.</i> Сучасні засади навчання української мови в школах з навчанням мовами національних меншин. <i>Acta paedagogica volynienses</i>, 2022. Випуск 2, С.143-151. DOI: https://doi.org/10.32782/apv/2022.2.20</p> <p><i>Романюк С.</i> Тарангул Л. Використання технології доповненої реальності в освітньому процесі закладів вищої освіти. <i>Проблеми освіти</i>, 2022. Випуск 1 (96), С.187-204. DOI: https://doi.org/10.52256/2710-3986.1-96.2022.12</p> <p><i>Романюк С.З., Руснак І.С.</i> Кость Кисілевський – педагогічна і наукова діяльність. <i>Педагогічні науки: теорія, історія, інноваційні технології</i>, 2022, № 4 (118), С.166-178</p>	
--	--	--	--	---	--

Романюк С.З., Яворська С.Т. Формування орфографічних знань і вмінь учнів у процесі виконання розумових дій. *Збірник наукових праць Уманського державного педагогічного університету*, 2022. Вип. 3. С.81-89.
DOI: <https://doi.org/10.31499/2307-4906.3.2022.265920>

Тренер для регіональних тренерів (настановчих сесій 2018-2020р) НУШ м.Чернівці та Чернівецької області (відповідно до наказу МОН України № 252 від 19.03.2018) - Сертифікат № 698.

Член групи експертів для здійснення сертифікації вчителів ЗЗСО:

- 2020 р. (*Наказ Державної служби якості освіти №01-11/57 від 07.10.2020 р.*)
https://sqe.gov.ua/wp-content/uploads/2021/08/Nakaz-Derzhavnoi-sluzhbi-yakosti-osviti-Ukraini-vid-07.10.2020-01-11_57.pdf
- 2021 р. (*Наказ Державної служби якості освіти №01-11/62 від 17.09.2021 р.*)
<https://sqe.gov.ua/wp-content/uploads/2021/09/Dodatok-do-nakazu.pdf>
<https://sqe.gov.ua/wp-content/uploads/2021/09/Nakaz.pdf>
- 2022 р. (*Наказ Державної служби якості освіти №01-10/92 від 28.09.2022 р.*)

Учасник проекту «Фінська підтримка реформи української школи», організованого Міністерством освіти і науки України спільно з урядом Фінляндії.

Координатор проекту «Фінська підтримка реформи української школи» («Навчаємось разом») від ЧНУ щодо розроблення і впровадження курсу методики

				<p>навчання української мови як державної (Меморандум про співпрацю) (Наказ Чернівецького національного університету № 569 від 15.12. 2021 р.)</p> <p>Учасник Італійсько-українського проєкту «I care in Ukraine» («Мені не байдуже в Україні»)</p> <p>Учасник Італійсько-українського проєкту «Supporting school inclusion and parenthood in Ukraine» («Підтримка шкільної інклюзії та батьківства в Україні») (2021). (Наказ № 157 від 14.04.2021 р., наказ № 291 від 13.09.2021 р.)</p> <p>Учасник Міжнародного проєкту «Вивчай та розрізняй: Інфо-медійна грамотність», що виконується Радою міжнародних наукових досліджень та обмінів (IREX) за підтримки Посольств США та Великої Британії, у партнерстві з Міністерством освіти і науки України та Академією Української преси</p> <p>Член консультативної групи щодо виконання положень Закону України «Про освіту» (05.09.2017р.), вимог Державного стандарту початкової освіти (постанова КМУ №87 від 21.02.2018 р.), Концепції «Нова українська школа» (рішення колегії МОН від 27.10.2016р.) у Чернівецькій області.</p> <p>Експерт проєктів підручників для 1-2 класів (2018р.) закладів загальної середньої освіти Міністерства освіти і науки України.</p> <p>Член наукової ради журналу «Studia Gdanskie. Wzje i rzeczywistosc» Гданської вищої школи гуманістичної (Польща).</p> <p>Член редакційної колегії фахового журналу «Гірська школа Українських Карпат» (ДВНЗ «Прикарпатський національний</p>	
--	--	--	--	--	--

				<p>університет імені Василя Стефаника»).</p> <p>Член науково-методичної комісії (підкомісії) сектору фахової передвищої освіти Науково-методичної ради Міністерства освіти і науки України (наказ № 907 від 09.07.2020).</p> <p>Співавтор проекту Концепції створення двомовних підручників для закладів загальної середньої освіти (на виконання положень Закону України «Про освіту» та пункту 2.2 Дорожньої карти з імплементації ст.7 «Мова освіти» Закону України «Про освіту»).</p> <p>Учасник наукових семінарів, міжнародних проектів, авторських майстер-класів.</p> <p>Здійснює керівництво науковою роботою студентів.</p>	
Члени проектної групи					
Іванчук Марія Георгіївна	Професор кафедри педагогіки та методики початкової освіти Чернівецького національного університету імені Юрія Федьковича	Чернівецьке педагогічне училище, 1977, спеціальність «Викладання в початкових класах», кваліфікація «Вчитель початкових класів», диплом Щ-І № 445887 від 26.06.1977р. Чернівецький державний університет	Доктор психологічних наук зі спеціальності 19.00.07– «Педагогічна та вікова психологія»; диплом ДД №004773 протокол № 36-06/1 від 19.01.2006 р., <i>Тема докторської дисертації:</i> «Психолого-педагогічні основи виховання молодшого школяра в умовах	Основними напрямками наукової діяльності є фундаментальні та прикладні наукові дослідження з проблем організації освітнього процесу в сучасній початковій школі на засадах компетентісно-інтегрованого підходу, виховання і розвиток особистості молодшого школяра в умовах інноваційності, підготовка високоосвічених, конкурентоздатних фахівців для НУШ, забезпечення якості вищої освіти за якими опубліковано: 3 монографії (1 одноосібна), 19 навчальних та навчально-методичних посібників, близько 200 наукових статей у фахових вітчизняних та зарубіжних виданнях, 3 статті у виданнях, що індексуються у науково метричних базах Scopus та 1- Web of Science , зокрема: <i>Іванчук М.Г.</i> Особистісно-розвивальний потенціал інтегрованого навчання у практиці	Національний педагогічний університет імені М.П.Драгоманова кафедра педагогіки та методики початкового навчання, факультету педагогіки і психології, Тема «Інноваційні підходи до організації освітнього

		<p>імені Юрія Федьковича,, історич. ф-т, 1985, спеціальність «Історія», кваліфікація «Історик, викладач історії і суспільствознавства», диплом МВ-І № 015110 від 23.06.1985 р.</p>	<p>інтегрованого навчання»</p> <p>Професор кафедри педагогіки та методики початкової освіти, атестат 12ПР №005273</p> <p>Протокол №5/18-П від 24.12.07 р.; Заслужений працівник освіти</p>	<p>сучасної початкової школи. <i>Інновації у професійно-педагогічній підготовці майбутнього вчителя: проблеми і орієнтири</i>: колективна монографія /за заг.ред. М.Г. Іванчук. Чернівці: Чернівецький нац. ун-т ім. Ю.Федьковича, 2020. С.237-257.</p> <p><i>Іванчук М.Г., Цуркан Т.Г. (2019) Громадянська та історична освітня галузь у змісті початкової освіти: дидактико-методичний аспект</i>: навч.-метод. Посібник. Чернівці: Чернів. нац. ун-т. ім. Ю. Федьковича, 376 с.</p> <p>Захарійчук М.Д., <i>Іванчук М.Г.</i>, Одинок М.М. Книга для вчителя. 1 кл. Київ : Грамота, 2018. 205 с.</p> <p>Захарійчук М.Д., <i>Іванчук М.Г.</i> Українська мова: книжка для вчителя. 3 кл. Київ: Грамота, 2020. 256 с.</p> <p>Захарійчук М.Д., <i>Іванчук М.Г.</i> Українська мова: книжка для вчителя. 4 кл. Київ : Грамота, 2021. 240 с.</p> <p><i>Іванчук М., Федірчик Т. (2019).</i> Акмеологічні засади професійного розвитку викладача вищої школи: навч.-метод. посібник. Чернівці: Родовід, 220 с.</p> <p><i>Іванчук М. Г., Романюк С.З., Федірчик Т.Д. (2019) Науково-педагогічна практика здобувачів другого (магістерського) рівня вищої освіти спеціальності «Початкова освіта»: методичні рекомендації.</i> Чернівці: Чернівецький нац. ун-т. ім. Ю. Федьковича. 48 с.</p> <p><i>Іванчук М.Г., Цуркан Т.Г.</i> Психологія професійної діяльності вчителя початкових класів : навч. - метод. рекомендації. Чернівці : Чернівец. нац. ун-т ім. Ю.Федьковича, 2021. – 63 с.</p> <p>Шевчук К.Д., <i>Іванчук М.Г.</i>, Бигар Г.П., Предик А.А. (2021) Технології навчання</p>	<p><i>процесу з підготовки фахівців початкової освіти;</i></p> <p>кафедра психології факультету філософії та суспільствознавства,</p> <p>тема:</p> <p>«Психологічний супровід організації освітнього процесу (діяльності вчителя) НУШ)», Довідка № 98 від 13.05.2021 р. Національний педагогічний університет імені М.П.Драгоманова; Наказ від 24.02.2021р. за № 52 ЧНУ імені Юрія Федьковича</p> <p>2.Національна академія педагогічних наук України ДВНЗ «Університет менеджменту освіти» Центральний</p>
--	--	--	--	---	---

				<p>інтегрованого курсу «Я досліджую світ» у початковій школі : метод. рекомендації. Чернівці : Чернівецький нац. ун-т ім. Ю.Федьковича, 60 с.</p> <p>Методичні рекомендації до виробничої професійної (педагогічної) практики / кол. авторів О.Є.Гордійчук, М.Г. Іванчук, Т.Д. Федірчик, С.З. Романюк, І.С. Прокоп. - Чернівці:Чернівец. нац. ун-т ім. Ю.Федьковича, 2021. - 21 с.</p> <p>Шевчук К.Д., Романюк С.З., Іванчук М.Г., Федірчик Т.Д. (2021) Професійна (організаційно-методична) практика. Методичні рекомендації. Чернівці: Чернівецький національний університет, 2021. 56 с.</p> <p>Іванчук М.Г., Федірчик Т.Д, Романюк С.З., Шевчук К.Д., Предик А.А. (2021) Методичні рекомендації до підготовки та захисту кваліфікаційної роботи здобувачами другого (магістерського) рівня вищої освіти спеціальності 013 Початкова освіта. Чернівці: Чернівецький національний університет . 60 с.</p> <p>Ivanchuk M., Kostashchuk O. (2020). Professional Honor in the Pedagogical Activity of the Future Teacher. <i>Revista Românească pentru Educație Multidimensională. Romanian Journal for Multidimensional Education, Vol. XII, Number: 1</i>, P.291-310. DOI:http://rep.btsau.edu.ua/bitstream/BNAU/2368/1/Analysis_of_the_dynamics.pdf</p> <p>Galan, Y., Ivanchuk, M., Kushnir, I., Svarychevska, A., Koshura, A., Baidiuk, M., Olenayarmak. The factor structure of the physical condition of the 13 year-old young men going in orienteering. <i>Journal of Physical Education and Sport (JPES)</i>, 2019, Vol.19 (Issue 2), Art 179, 1236-1241.</p>	<p>інститут післядипломної педагогічної освіти м.Київ «Психологічне забезпечення управління персоналом організацій» 18.02.2019 – 01.03.2019 р.</p> <p>3. Повітовий центр ресурсів та освітньої підтримки, м. Сучава (Румунія) з 18.12.2021 по 30.12.2021 р. «Сучасні тренди підготовки майбутніх фахівців початкової освіти: міжнародний і національний досвід». Наказ № 397 від 19.11.2021 р. Certificate of attendance № 75 date of issue 12.01.2022</p>
--	--	--	--	--	--

DOI:<https://www.efsupit.ro/images/stories/iulie2019/Art%20179.pdf>

Trofimenko, V., Oksana, R., Olena, A., Ivanchuk, M., Bohdanyuk, A., Zoriy, Y., Moseichuk, Y., Koshura, A., Yarmak, O., Galan, Y. Analysis of the dynamics of physical development and functional state of 9-12-year-old schoolchildren playing volleyball. *Journal of Physical Education and Sport (JPES)*, 2019, Vol.19 (Issue 1), Art 107, 748-755.

http://rep.btsau.edu.ua/bitstream/BNAU/2368/1/Analysis_of_the_dynamics.pdf

Yaroslav Galan, Olena Yarmak, Olena Andrieieva, Moseychuk Yuriy, Rudolf Sukhomlynov, Yaroslav Zoriy, Andrii Koshura, Mariya Ivanchuk, Ivan Vaskan, Antonina Bohdanyuk. Impact of football clubs on the recreational activities of preschoolers. Вплив футбольних клубів на рекреаційну діяльність дошкільнят та молодших школярів. *Journal of Physical Education and Sport (JPES)*, 2021, Vol. 21 (2), Art 100, pp. 803 – 812.

DOI:10.7752/jpes.2021.02100. (Scopus).

<https://efsupit.ro/images/stories/martie2021/Art%20100.pdf>

Ivanchuk M., Tsurkan T. (2019) Społeczno-emocjonalne i etyczne aspekty uczenia się a kształtowanie kompetencji obywatelskich i historycznych u młodszych uczniów. *Studia Gdanskie. Wizje i rzeczywistość*. Tom XVI. Gdansk 2019. s.9-22

Mariia Ivanchuk, Taisiia Tsurkan (2022) Features of Joint Work of Family and School in Maintaining Children's Mental Health in War Conditions. *Gdansk Studies. Visions and reality*. Volume XVIII, p. 31-41.

<https://studiagdanskie.pl/resources/html/article/detail>

[s?id=229786](#)

Марія Іванчук, Марія Олійник. Розвиток особистісного потенціалу молодшого школяра в умовах інтегрованого навчання. *Педагогічна освіта: теорія і практика : Збірник наукових праць Кам'янець-Подільського національного університету імені Івана Огієнка*. Випуск 26 (1-2019) Ч.2. Кам'янець-Подільський, 2019. С. 254-259.

<http://pedosv.kpnu.edu.ua/article/view/168995/168779>

Пірен М.І., Петрос О.М., Іванчук М.Г. Роль освіти як чинника мотивації громадян на єдність, толерантність і мир в управлінській культурі проблемного світу. *Вісник Національної академії державного управління при Президентові України. Серія «Державне управління»*. 2020. № 4 (99). С.21-27. <http://visnyk.academy.gov.ua/pages/dop/14/files/b6ae9985-4e47-4ead-9115-8eef0d814757.pdf>

М.Іванчук, О.Костащук. Виховання професійної честі майбутніх учителів засобами тренінгу. *Актуальні питання гуманітарних наук: міжвузівський збірник наукових праць молодих вчених Дрогобицького державного педагогічного університету імені Івана Франка*. Дрогобич: Видавничий дім "Гельветика", 2021. Вип.37, Том 2. С.179-186. (Index Copernicus International)

http://www.aphn-journal.in.ua/archive/37_2021/part_2/28.pdf

Марія Іванчук. Домінування інтеграції в освітньому процесі сучасної початкової школи: психолого-педагогічний аспект. *Естетика і етика педагогічної дії*, 2021. Вип.24.С.224-236.

DOI: <https://doi.org/10.33989/2226-4051.2021.24.255934>

<http://aesthetichpedaction.pnpu.edu.ua/article/view/255934>

Іванчук М.Г., Шевченко Н.Ф. Дослідження відповідальності як загальної компетенції у студентів педагогічних спеціальностей. Проблеми сучасної психології: науковий журнал. Запоріжжя:Видавничий дім «Гельветика», 2022р., №2. С. 93-100.

DOI: <https://doi.org/10.26661/2310-4368/2022-2-11>

Учасник міжнародних проєктів:

1. QUAERE «Система забезпечення якості освіти в Україні: розвиток на основі європейських стандартів та рекомендацій» за програмою ERASMUS + (2015-2018р.).

Проєкт QUAERE (Project Reference Number 562013-EPP-1-2015-1-PL-EPPKA2-SBHE-SP) (2016-2019).

Науковий консультант захищеної 1-ї докторської дисертації за спеціальністю 13.00.04 теорія та методика професійної освіти

Науковий керівник захищених 11 кандидатських дисертацій за спеціальністю 13.00.04 теорія та методика професійної освіти; 13.00.07. теорія та методика виховання та 19.00.07 педагогічна та вікова психологія. Наразі здійснює керівництво підготовки 2-х кандидатських робіт.

Член спеціалізованої вченої ради Д 26.053.10 у Національному педагогічному університеті імені М.П. Драгоманова за спеціальністю 19.00.07. – педагогічна та вікова психологія.

Тренер для регіональних тренерів у рамках підготовки вчителів початкових класів до впровадження Державного стандарту початкової освіти та Концепції «Нова

				<p>українська школа» (Наказ МОН №890 від 25.06.2019 р.) https://base.kristti.com.ua/wp-content/uploads/2019/07/NAKAZ-MON-890-2019.pdf</p> <p>Член групи експертів для здійснення сертифікації учителів початкової освіти на всеукраїнському рівні –(2019-2020 р.).</p> <p>Член редакційної колегії журналу «Науковий часопис національного педагогічного університету імені М.П. Драгоманова. Серія 12. Психологічні науки».</p>	
Шевчук Кристина Дмитрівна	<p>Доцент кафедри педагогіки та методики початкової освіти, факультету педагогіки, психології та соціальної роботи Чернівецького національного університету імені Юрія Федьковича</p>	<p>Чернівецький державний університет імені Юрія Федьковича; 2003 р., спеціальність «Початкове навчання», кваліфікація «Магістр педагогіки, вчитель початкових класів та українознавства», диплом магістра РН № 23429424 від 30.06.2003 р..</p>	<p>Кандидат педагогічних наук зі спеціальності 13.00.07– Теорія та методика виховання, диплом ДК 055265 Протокол № 5906/1 від 14.10.2009 р.</p> <p>Тема кандидатської дисертації: «Формування у молодших школярів ціннісного ставлення до рідного краю»</p> <p>Доцент кафедри педагогіки та методики початкової освіти, атестат 12 ДД №025951 Протокол 4/08-Д від 01.07.2011 р.</p>	<p>Основними напрямками наукової діяльності є сучасні наукові дослідження з проблем організації освітнього процесу в сучасній початковій школі, методик навчання природничих дисциплін, інноваційних стратегій розвитку початкової освіти, методологічна підготовка майбутніх вчителів початкової школи до реалізації завдань та пріоритетів Концепції НУШ, за якими опубліковано: 3 статті в монографіях, 4 навчальні та навчально-методичні посібники, близько 90 наукових статей у фахових вітчизняних та зарубіжних виданнях, 2 наукових статті (Scopus), зокрема:</p> <p>Предик А.А., Шевчук К.Д., Фалинська З.З., Лоїк Х.Б., Дзюба П.М. (2020). (Psychological and Pedagogical Aspects of the Development of Integrative Readiness of Future Specialists for Professional Activity&quot; опублікована в журналі &quot;Journal of Education and e-Learning Research) Психолого-педагогічні аспекти розвитку інтегративної готовності майбутніх фахівців до професійної діяльності. <i>Журнал досліджень освіти та електронного навчання</i>, 7 (3),263-269. http://asianonlinejournals.com/index.php/JEELR/article/view/1955 (<i>Scopus</i>)</p>	<p>Міжнародне стажування.</p> <p>Вища Лінгвістична школа в Ченстахово (Польща) The European educational project «The innovative Methods and Technologies of Teaching: The Newest in the European Educational Practice» (Pedagogics. Primary education). 20.10.2017-30.01.2018.</p>

				<p>Н. Byhar, I. Pits, I.Prokop, K. Shevchuk, O. Shestobuz, O. Makoviichuk Interactive Learning in the Preparation of Students 1-4 Grades. <i>Journal of Curriculum and Teaching</i>. 2022. Vol 11(1). P.87-100. ISSN: 19272677 (Scopus). DOI: https://doi.org/10.5430/jct.v11n1p87</p> <p><i>Шевчук К.Д.</i> (2020) Педагогічні умови формування розвитку критичного мислення молодших школярів як основної акцентуації Нової української школи. <i>Інновації у професійно-педагогічній підготовці майбутнього вчителя: проблеми і орієнтири: колективна монографія / за заг. ред. М.Г.Іванчук</i>. Чернівці: Чернівецький нац. ун-т ім. Ю.Федьковича, С. 257-272.</p> <p><i>Шевчук К.Д.</i>, Іванчук М.Г., Бигар Г.П., Предик А.А. (2021). Технології навчання інтегрованого курсу «Я досліджую світ» у початковій школі : метод. рекомендації. Чернівці : Чернівецький нац. ун-т ім. Ю.Федьковича, 60 с.</p> <p>Федірчик Т.Д., Шульга А.В., <i>Шевчук К.Д.</i> (2021). Методичні рекомендації до курсу «Методологія та методика науково-педагогічних досліджень». Чернівці: Родовід. 56с.</p> <p><i>Шевчук К.Д.</i>, Романюк С.З., Іванчук М.Г., Федірчик Т.Д. (2021). Професійна (організаційно-методична) практика: методичні рекомендації. Чернівці: Чернівецький нац. ун-т ім. Ю.Федьковича, 2021. 56 с.</p> <p>Іванчук М.Г., Федірчик Т.Д, Романюк С.З., <i>Шевчук К.Д.</i>, Предик А.А. (2021) Методичні рекомендації до підготовки та захисту кваліфікаційної роботи здобувачами другого (магістерського) рівня вищої освіти спеціальності 013 Початкова освіта. Чернівці: Чернівецький національний університет . 60 с.</p>	<p>Вітчизняне стажування</p> <p>Курси підвищення кваліфікації науково-педагогічних працівників за професійною програмою «Професійний розвиток викладача закладу вищої освіти» у Національному університеті «Львівська політехніка», в інституті права, психології та інноваційної освіти в Центрі інноваційних освітніх технологій.</p> <p>Обсяг навчання: 150 год (5 кредитів ЄКТС).</p> <p>Терміни навчання: 04.11.2019 – 30.05.2020. (сертифікат №СВ</p>
--	--	--	--	--	--

				<p><i>Шевчук К.Д.</i> (2021) <i>Методика навчання природничої освітньої галузі. Методичні рекомендації.</i> Чернівці: Чернівецький національний університет, 52 с.</p> <p>Бигар Г., Піц І., <i>Шевчук К.</i> (2020) <i>Сформована професійна ідентичність – запорука високого рівня педагогічної культури майбутніх учителів початкової школи. Науковий вісник Ужгородського університету. Серія: «Педагогіка. Соціальна робота». Випуск 1 (46). Частина I. Частина II. С.9-12.</i> http://visnyk-ped.uzhnu.edu.ua/article/view/217777</p> <p><i>Shevchuk K.D.,</i> Byhar H.P., Pits I.I. (2020) the impact of Waldorf pedagogy on salutogenic approach to primary schoolchildren’s teaching <i>Інноваційна педагогіка. Випуск 22. Т. 4. С.196-200.</i> http://www.innovpedagogy.od.ua/archives/20/22/part_4/41.pdf(Copernicus).</p> <p><i>Шевчук К.,</i> Бигар Г., Предик А. (2020) <i>Особливості підготовки майбутніх учителів початкових класів до організації краєзнавчої роботи. Педагогічні науки: теорія, історія, інноваційні технології. № 2 (96). С.215-224.</i> https://pedscience.sspu.edu.ua/wp-content/uploads/2020/06/23.pdf</p> <p>Філоненко Л.В, Демченко І.І., Прокопчук В.І., Замашкіна О.Д., Зленко Н.М., <i>Шевчук К.Д.,</i> Фурдуй С.Б., Максимчук Б. А., (2020) <i>Теоретичні основи дослідження проблеми формування ціннісного ставлення в спеціалізованих закладах. Науковий часопис Національного педагогічного університету імені М.П.Драгоманова. Серія № 15. Науково-педагогічні проблеми фізичної культури (фізична культура і спорт): зб. наукових праць / За ред. О. В. Тимошенка. Київ: Видавництво НПУ імені М.П.Драгоманова, Випуск 3 (123) 20,</i></p>	<p>No02071010/001 22-20</p> <p>Підвищення кваліфікації (Державна служба якості освіти України. Державна освітня установа “Навчально-методичний центр з питань якості освіти”) за програмою “Підготовка експертів до оцінювання професійних компетентностей вчителів початкових класів під час сертифікації - 2021” в обсязі 30 годин (1 кредит ЄКТС) Сертифікат, обліковий запис № 1288-С, від 16.09.2021 Наказ № 01-11/62 від “17” вересня 2021 р.</p>
--	--	--	--	--	---

				<p>203 с. http://enpuir.npu.edu.ua; http://spppc.com.ua www.ffvs.npu.edu.ua/chasopys-npu-seriia-15.</p> <p>Pits, I., Byhar, H., <i>Shevchuk, K.</i>, & Makoviichuk, O. (2020). Pedagogical Conditions of Young Learners' Social Competence Formation in the Educational Process of Modern Ukrainian Primary School. <i>Pedagogical Discourse</i>, (28), 13-22.</p> <p>https://ojs.kgpa.km.ua/index.php/peddiscourse/article/view/1079</p> <p><i>Шевчук К.</i>, Бигар Г. (2020) Психічне та духовне здоров'я: реалізація завдань здоров'язбережувальної освітньої галузі в межах курсу «Я досліджую світ». Науково-методичний журнал «Учитель початкової школи». № 11-12, С.3-7. https://upsh.com.ua/2020-12</p> <p><i>Шевчук К.Д.</i>, Предик А.А., Йолшина Т. (2019) Професійна позиція вчителя початкових класів в контексті нової української школи// Науковий журнал «Молодий вчений», №7.1 (71.1) липень р. С. 95-99.</p> <p>http://molodyvcheny.in.ua/files/journal/2019/7.1_71.1_2019.pdf</p> <p>Мафтин Л., Предик А, <i>Шевчук К.</i> (2019) Педагогічний потенціал українських народних паремій. <i>Педагогічні науки: теорія, історія, інноваційні технології</i>. № 10 (94), Суми С. 160-176. http://repository.sspu.sumy.ua/bitstream/123456789/8572/1/18.pdf</p> <p><i>Шевчук К.</i> (2019) Трвз-технологія: вчимо розглядати проблеми під різними кутами зору. <i>Учитель початкової школи</i>. №1, С.15-19. https://upsh.com.ua/files/2019-1/UPSh_2019-1_p13.pdf</p> <p><i>Шевчук К.</i> (2018) Проблемне навчання як засіб формування стійких навичок здорового способу життя: розвиток критичного мислення</p>	<p>Підвищення кваліфікації (навчання) з курсу "Новий український підручник. Методи та інструментарій оцінювання якості навчальних матеріалів для Нової української школи", у рамках проєкту "Фінська підтримка реформи української школи ("Навчаємось разом")", терміни проходження: 17.11.2020-15.06. 2021 (30 год., 1 кредит ЄКТС) Сертифікат № Ч/149, від 15 червня 2021 р.</p>
--	--	--	--	--	--

			<p>на уроках «Основи здоров'я». <i>Учитель початкової школи, №11. С.20-24.</i> https://upsh.com.ua/files/2018-11/UPSh_2018_11_p20.pdf</p> <p><i>Шевчук Кристина, Тирон Оксана. (2021). Особливості розвитку у молодших школярів ціннісного ставлення до природи./Збірник наукових праць Уманського державного педагогічного університету, Випуск.3, 2021, 170-179. (фаховий збірник категорії Б).</i> http://znp.udpu.edu.ua/article/view/241766</p> <p><i>Шевчук К.Д., Тирон О.О. Характеристика педагогічних умов формування ціннісного ставлення до природи у молодших школярів. Інноваційна педагогіка. 2022. Випуск 48, Том 2. С. 215-218.</i> http://www.innovpedagogy.od.ua/archives/2022/48/p_art_2/43.pdf</p> <p>Член експертної групи електронних версій підручників для закладів загальної середньої освіти відповідно до наказу Міністерства освіти і науки «Про проведення конкурсного відбору проектів підручників для закладів загальної середньої освіти.</p> <p>Учасник Міжнародного проекту «Вивчай та розрізняй: Інфо-медійна грамотність», що виконується Радою міжнародних наукових досліджень та обмінів (IREX) за підтримки Посольств США та Великої Британії, у партнерстві з Міністерством освіти і науки України та Академією Української преси https://www.aup.com.ua/uploads/Perelik_ZVO_IPP_O.png</p> <p>Тренер учителів НУШ (настановних сесій у рамках підготовки вчителів початкових класів до впровадження Державного стандарту</p>	<p>Підвищення кваліфікації (Державна служба якості освіти України. Державна освітня установа “Навчально-методичний центр з питань якості освіти”) за програмою “Підготовка експертів до оцінювання професійних компетентностей вчителів початкових класів під час сертифікації - 2022” в обсязі 30 годин (1 кредит ЄКТС) Сертифікат, обліковий запис № 3381-С, від 26.09.2022 Наказ № 01-10/92 від “28” вересня 2022 р.</p>
--	--	--	---	---

				<p>початкової освіти, 2018-2019 рр.) м. Чернівці та Чернівецької області. Сертифікат № 693 (відповідно до Наказу МОН України №252 від 19.03.2018р.)</p> <p>Член групи експертів для здійснення сертифікації вчителів ЗЗСО:</p> <ul style="list-style-type: none"> - 2020 р. (Наказ Державної служби якості освіти №01-11/57 від 07.10.2020 р.) https://sqe.gov.ua/wp-content/uploads/2021/08/Nakaz-Derzhavnoi-sluzhbi-yakosti-osviti-Ukraini-vid-07.10.2020-01-11_57.pdf - 2021 р. (Наказ Державної служби якості освіти №01-11/62 від 17.09.2021 р.) https://sqe.gov.ua/wp-content/uploads/2021/09/Dodatok-do-nakazu.pdf https://sqe.gov.ua/wp-content/uploads/2021/09/Nakaz.pdf - 2022 р. (Наказ Державної служби якості освіти №01-10/92 від 28.09.2022 р.) <p>Здійснює керівництво науковою діяльністю студентів.</p>	
Предик Аліна Анатоліївна	Доцент кафедри педагогіки та методики початкової освіти, факультету педагогіки, психології та соціальної роботи Чернівецького національного університету імені Юрія	Чернівецький державний університет імені Юрія Федьковича; 2003 р., спеціальність «Початкове навчання», кваліфікація «Магістр педагогіки, вчитель початкових класів та	Кандидат педагогічних наук зі спеціальності 13.00.01– загальна педагогіка та історія педагогіки, диплом ДК № 055927 Протокол № 56-06/6 від 16.12.2009 р. Тема кандидатської дисертації: «Проблема оцінювання	Наукова робота спрямована на дослідження проблем підготовки педагогічних кадрів та забезпечення якості вищої освіти. До кола наукових інтересів входять проблеми: оцінювання навчальних досягнень молодших школярів; формувальне оцінювання в НУШ; особливості використання нових інформаційних технологій в початковій школі. Автор понад 50 публікацій наукового та навчально-методичного характеру, серед яких 1 навчальний посібник, 2 навчально-методичних посібника; 2 монографії у співавторстві; статті у вітчизняних і фахових виданнях, збірниках матеріалів міжнародних, всеукраїнських та регіональних конференціях та семінарах.	1. <i>Міжнародне стажування у Вищій Школі Лінгвістичній м.Ченстохова (Польща) (з 20 жовтня 2017р. по 30 січня 2018р.)</i> The European educational project «The innovative Methods and Technologies of

	Федьковича	українознавства», диплом магістра РН № 23429422 від 30.06.2003 р.	<p>навчальної діяльності молодших школярів в Україні (50-і - 90-і роки ХХ ст.)»</p> <p>Доцент кафедри педагогіки та методики початкової освіти, атестат 12 ДЦ 025767 Протокол № 4/07-Д від 01.07.2011 р.</p>	<p><u>Основні публікації:</u></p> <p><i>Предик А.А. (2020) Готовність майбутнього вчителя до використання інформаційних технологій в освітньому процесі як проблема сучасної школи. Інновації у професійно-педагогічній підготовці майбутнього вчителя : проблеми і орієнтири : колективна монографія / за заг. ред. М.Г.Іванчук. Чернівці: Чернівецький нац. ун-т ім. Ю.Федьковича, С. 209-224.</i></p> <p>Шевчук К.Д., Іванчук М.Г., Бигар Г.П., <i>Предик А.А. (2021) Технології навчання інтегрованого курсу «Я досліджую світ» у початковій школі: метод. рекомендації. Чернівці : Чернівецький нац. ун-т ім. Ю.Федьковича, 60 с.</i></p> <p><i>Предик А., Біленкова Л.М., Нікула Н.В. (2021) Методичні рекомендації до написання та захисту курсових робіт (для студентів спеціальності 013 «Початкова освіта»). Чернівці: РОДОВІД. 72 с.</i></p> <p>Іванчук М.Г., Федірчик Т.Д, Романюк С.З., Шевчук К.Д., <i>Предик А.А. (2021) Методичні рекомендації до підготовки та захисту кваліфікаційної роботи здобувачами другого (магістерського) рівня вищої освіти спеціальності 013 Початкова освіта. Чернівці: Чернівецький національний університет . 60 с.</i></p> <p>Федірчик Т.Д, <i>Предик А.А., Шульга А.В. Методичні рекомендації до курсу «Основи педагогічних досліджень». – Чернівці: Чернівецький національний університет імені Юрія Федьковича – 2021.</i></p> <p><i>Предик А.А., Шевчук К.Д., Фалинська З.З., Лоїк Х.Б., Дзюба П.М. (2020). («Psychological and Pedagogical Aspects of the Development of Integrative Readiness of Future Specialists for</i></p>	<p>Teaching: The Newest in the European Educational Practice» (Pedagogics. Primary education). 20.10.2017-30.01.2018.</p> <p>2. Вітчизняне стажування на кафедрі педагогіки і методики початкової та дошкільної освіти в Тернопільському національному педагогічному університеті імені Володимира Гнатюка (з 2 квітня 2018 р. по 1 червня 2018 р.) наказ №124 від 20.04.2018р.</p> <p>3. Курси підвищення кваліфікації науково-</p>
--	------------	---	--	---	--

				<p>Professional Activity» опублікована в журналі «Journal of Education and e-Learning Research») Психолого-педагогічні аспекти розвитку інтегративної готовності майбутніх фахівців до професійної діяльності. <i>Журнал досліджень освіти та електронного навчання</i>, 7 (3), 263-269. http://asianonlinejournals.com/index.php/JEE_LR/article/view/1955</p> <p>Myroslav Koval, Margaryta Noskova, Olena Fuchyla, Mykola Dubinka, Alina Predyk. (2022). The Use of Digital Open Systems in the Preparation of Students. <i>IJCSNS International Journal of Computer Science and Network Security</i>. Vol. 22 No. 3 pp. 535-540. (Web of Science) https://doi.org/10.22937/IJCSNS.2022.22.3.68</p> <p>Moiko, O., Predyk, A., Bakhmat, N., Kravchuk, O., Streletska, N., & Zakharova, H. (2022) The Efficiency of Using New Information and Communication Technologies in Primary School Lessons: the E-Learning Experience. <i>Postmodern Openings</i>, 13(4), 199-215. https://doi.org/10.18662/po/13.4/514</p> <p>Демченко І. І., Максимчук Б. А., Протас О. Л., Предик А. А., Височан Л. М., Плетеницька Л. С. Литвиненко В. А., Максимчук І. А. (2020) Структурне різноманіття педагогічних здібностей учителя початкової школи. <i>Науковий часопис Національного педагогічного університету імені М.П.Драгоманова. Серія № 15. Науково-педагогічні проблеми фізичної культури (фізична культура і спорт): зб. наукових праць / За ред. О. В. Тимошенка. Київ : Видавництво НПУ імені М.П.Драгоманова,. Випуск 2 (122) 20, 203с.</i> http://ir.nusta.edu.ua/bitstream/doc/4494/1/4311_IR.pdf</p> <p>Шевчук К.Д, Бигар Г.П., Предик А.А. (2020) Особливості підготовки майбутніх учителів початкових класів до організації</p>	<p>педагогічних працівників за професійною програмою «Професійний розвиток викладача закладу вищої освіти» у Національному університеті «Львівська політехніка», в інституті права, психології та інноваційної освіти в Центрі інноваційних освітніх технологій.</p> <p>Обсяг навчання: 150 год (5 кредит ЄКТС).</p> <p>Терміни навчання: 04.11.2019 – 30.05.2020. (сертифікат №СВ No02071010/001 03-20).</p> <p>4. Підвищення кваліфікації за програмою “Оцінювання</p>
--	--	--	--	--	--

				<p>краєзнавчої роботи. <i>Педагогічні науки: теорія, історія, інноваційні технології: наук. журнал / голов. ред. А. А. Сбруєва. Суми: Вид-во СумДПУ імені А.С. Макаренка, 10 (94), 160-176.</i> http://repository.sspu.sumy.ua/bitstream/123456789/9009/1/Shevchuk_Byhar_Predyk_Osoblyvosti.pdf</p> <p>Мафтин Л., Предик А., Романюк С. (2020) Формування позитивного психологічного клімату в педагогічному колективі сучасного загальноосвітнього навчального закладу в умовах освітніх змін <i>Педагогічні науки: теорія, історія, інноваційні технології : наук. журнал / голов. ред. А. А. Сбруєва. Суми: Вид-во СумДПУ імені А.С.Макаренка, 5-6 (99-100) 299с. С.214-225.</i> http://repository.sspu.sumy.ua/bitstream/123456789/9571/1/Maftyn_Predyk_Romaniuk_Formuvannia_pozytyvnoho.pdf</p> <p>Мафтин Л., Предик А., Шевчук К. (2019) Педагогічний потенціал українських народних паремій. <i>Педагогічні науки: теорія, історія, інноваційні технології : наук. журнал / голов. ред. А. А. Сбруєва. Суми : Вид-во СумДПУ імені А. С. Макаренка, № 10 (94). 385с. С.160-176.</i>https://repository.sspu.edu.ua/bitstream/123456789/8572/1/18.pdf</p> <p>Шевчук К.Д., Предик А.А., Йолшина Т.С. (2019) Професійна позиція вчителя початкових класів в контексті нової української школи. <i>Молодий вчений №7.1.(71.1.) липень. С.95-99.</i> http://molodyvcheny.in.ua/files/journal/2019/7.1_71.1_2019.pdf</p> <p>Член експертної групи електронних версії підручників для 4 класу закладів загальної середньої освіти. Відповідно до конкурсного відбору підручників (крім електронних) для здобувачів повної загальної середньої освіти і педагогічних працівників,</p>	<p>без знецінювання” (освітня платформа EdEra) у рамках проекту «Фінська підтримка реформи української школи («Навчаємось разом»)» в обсязі 30 год. (1 кредит ЄКТС) Сертифікат від 13.10.2021 р. https://study.ed-era.com/uk/verifycertificate/?uid=2e953836-da16-474c-8378-ada0dd1979b4</p>
--	--	--	--	---	--

				<p>затвердженого наказом Міністерства освіти і науки України від 17 липня 2019 року № 1002, зареєстрованим в Міністерстві юстиції України 12 серпня 2019 року за № 902/33873</p> <p>https://mail.google.com/mail/u/1/#search/expert88mon%40gmail.com/FMfcgxwKjTXmxthGVnPJzBTzljksQsvh</p> <p>Член науково-методичної ради Інституту післядипломної педагогічної освіти Чернівецької області (2018-2019р.)</p> <p>https://photos.google.com/share/AF1QipMH18lapE8ls1N6_Fhh6BB1xSqZfLFqgYXkszcN1rJdlQRYQIkcvIKrPH3BtlRsA?key=SHdWOFpmaVFBeV9lc2pkbXhISDIsd3RfVVZjemxR</p> <p>Учасник Міжнародного проєкту «Вивчай та розрізняй: Інфо-медійна грамотність», що виконується Радою міжнародних наукових досліджень та обмінів (IREX) за підтримки Посольств США та Великої Британії, у партнерстві з Міністерством освіти і науки України та Академією Української преси</p> <p>Здійснює керівництво науковою діяльністю студентів.</p>	
Шестобуз Ольга Сергіївна	Доцент кафедри педагогіки та методики початкової освіти, факультету педагогіки, психології та соціальної роботи Чернівецького	Чернівецький національний університет імені Юрія Федьковича, 2004 р., спеціальність «Початкове навчання», кваліфікація магістра педагогіки	Кандидат педагогічних наук зі спеціальності 13.00.07 – «Теорія і методика виховання», диплом ДК № 021177 від 03.04.2014 р. Тема кандидатської дисертації: «Формування	Основними напрямками наукової діяльності є наукові дослідження з проблем формування культури спілкування молодших школярів з однолітками у позакласній діяльності, організації освітнього процесу у групі продовженого дня, використання інформаційних технологій в освітньому процесі, методики навчання мистецької освітньої галузі в початковій школі, фізичного виховання та спортивно-оздоровчої діяльності школярів, за якими опубліковано: 1 монографія, 2 статті в колективних монографіях, 4 навчально-	Уманський державний педагогічний університет імені П. Тичини, кафедра фахових методик та інноваційних технологій у

	<p>національного університету імені Юрія Федьковича</p>	<p>диплом магістра РН № 25468008 від 30.06.2004 р.</p>	<p>культури спілкування молодших школярів з однолітками у позакласній діяльності»</p> <p>Доцент кафедри педагогіки та методики початкової освіти, атестат АД №004858 Протокол № 1/2 від 03.02.2020 р.</p>	<p>методичних посібники, 2 навчальних посібники, 2 методичні рекомендації, понад 90 наукових публікацій у фахових вітчизняних та зарубіжних виданнях, 4 наукові статті у періодичних виданнях, які включені до наукометричних баз (Scopus, Web of Science). Зокрема:</p> <p><i>Шестобуз О.С.</i> (2020) Педагогічні умови формування культури спілкування молодших школярів з однолітками. <i>Інновації у професійно-педагогічній підготовці майбутнього вчителя: проблеми і орієнтири</i>: колект. монографія. Чернівці: Чернівецький нац. ун-т., С. 272-287.</p> <p><i>Шестобуз О. С., Шульга А.В., Маковічук О.В.</i> Практикум з методики навчання мистецької освітньої галузі в початковій школі: навч. посібник. Чернівці: Чернівецький нац. ун-т, 2021. 208 с.</p> <p>Перші дні дитини в школі та педагогічна неперервна практика (Частина 1, Частина 2): Методичні рекомендації / Кол. авторів: Гордійчук О.Є., Романюк С.З., Прокоп І.С., <i>Шестобуз О.С.</i>, Шульга А.В., Білоус О.В., Величко О.І. Чернівці: Чернівецький нац. ун-т, 2022. 44 с.</p> <p>Galan Y., Korzh Y., Zavgorodnia T., Strazhnikova I., Kushnir I., <i>Shestobuz O.</i>, Yarmak O., Tsybanyuk O., Kozhokar M. Correction of the psychophysiological state of young men aged 11-12 years by means of hiking tourism. Journal of Physical Education and Sport. Vol. 19 (6). Art. 318. University of Pitesti Romania, 2019. P. 2120-2126. (Scopus) https://efsupit.ro/images/stories/november2019/Art%20318.pdf</p> <p>Makoviichuk O., Shulha A., <i>Shestobuz O.</i>, Pits I., Prokop I., Byhar H. Training future primary school teachers in the context of developing</p>	<p>початковій школі; Тема: «Підвищення рівня науково-педагогічної майстерності до організації освітнього процесу та методичного забезпечення викладання дисциплін педагогічного циклу» Довідка про проходження стажування № 902/01 від 11.06.2018 р.</p> <p>Підвищення кваліфікації з теми: «Інклюзивна компетентність педагога: виклики, акценти, орієнтири», за освітньою програмою Студії віртуального інклюзивного простору на Українській автентичній</p>
--	---	--	---	--	--

			<p>constructive skills in younger pupils. <i>Revista Romaneasca pentru Educatie Multidimensionala</i>. Vol. 12 (1). Iasi (Romania), 2020. P. 232-250. (Web of Science) DOI: https://doi.org/10.18662/rrem/12.1sup1/233</p> <p>Galan Y., Andrieieva O., Yarmak O., <i>Shestobuz O.</i> Programming of physical education and health-improving classes for the girls aged 12-13 years. <i>Journal of Human Sport and Exercise</i>. Vol. 15 (3). Alicante (Spain): Faculty of Education, University of Alicante, 2020. P.525-534. (Scopus) doi: https://doi.org/10.14198/jhse.2020.153.05</p> <p>Н. Byhar, I. Pits, I.Prokop, K. Shevchuk, <i>O. Shestobuz</i>, O. Makoviichuk Interactive Learning in the Preparation of Students 1-4 Grades. <i>Journal of Curriculum and Teaching</i>. 2022. Vol 11(1). P.87-100. ISSN: 19272677 (Scopus). DOI: https://doi.org/10.5430/jct.v11n1p87</p> <p><i>Шестобуз О.</i> Формування естетичних смаків молодших школярів на уроках мистецтва. <i>Проблеми підготовки сучасного вчителя</i>. Збірник наукових праць. Умань: Уманський держ. пед. ун-т ім. П. Тичини, 2021. Вип. 2 (24). С.44-50. http://psv.udpu.edu.ua/article/view/244190</p> <p><i>Шестобуз О.</i> Особливості використання інформаційних технологій в освітньому процесі початкової школи. <i>Acta Paedagogica Volynienses</i>, 2022. Том 2, № 1. С. 216-221. DOI: https://doi.org/10.32782/apv/2022.1.2.33</p> <p><i>Шестобуз Олга.</i> (2018) Характеристики на развитието на комуникативната дейност на младите малките ученици. <i>Педагогически алманах: Научно списание</i>. Том 26. Брой 2. Велико Търново (България): Унив. изд. «Св. Кирил и Методий», С. 125-130. (ISSN 1310-358X) https://www.ceeol.com/search/journal-</p>	<p>платформі «ВП.ОСВІТА». (08.09. - 15.12.2022 р.) в обсязі 30 год (1 кредит ЕСТS). Сертифікат про підвищення кваліфікації №047-Б6 від 15 грудня 2022 р.</p>
--	--	--	---	---

				detail?id=1869 Член експертної групи електронних версій підручників для 1-2 класів закладів загальної середньої освіти відповідно до наказу Міністерства освіти і науки (2018 р., 2019 р.). Здійснює керівництво науковою діяльністю студентів.	
Цуркан Людвіга Павлівна	Начальник управління освіти, охорони здоров'я, культури, молоді та спорту в Чернівецькій районній військовій адміністрації.				
Палій Наталія Теодорівна	Директор педагогічного фахового коледжу Чернівецького національного університету імені Юрія Федьковича	Чернівецький державний університет ім. Ю. Федьковича, 1997 р., спеціальність «Українська мова та література» кваліфікація «Філолог. Викладач української мови та літератури, диплом спеціаліста ЛА № 003484	Кандидат педагогічних наук, наук зі спеціальності 13.00.02 – теорія та методика навчання (українська мова) Диплом ДК № 013241 від 25.04. 2013 р. <u>Тема дисертації:</u> «Особливості навчання української грамоти учнів 2 класу шкіл з	Коло наукових інтересів становлять проблеми методики навчання української мови як державної у закладах загальної середньої освіти з навчанням мовами національних спільнот України, дослідження особливостей підготовки вчителів молодших класів до професійної діяльності у закладах загальної середньої освіти з навчанням румунською мовою, сучасні технології підготовки майбутніх фахівців початкової школи до професійної діяльності в умовах НУШ, організація освітнього процесу в закладах фахової передвищої освіти. У період з 2017 року написано й опубліковано 2 навчальні програми для початкової школи, 1 підручник (у співавторстві).	Науково-методичний центр вищої та фахової передвищої освіти Міністерства освіти і науки України. Тренінг-практикум з написання заявок на участь у міжнародних проектах (для коледжів і технікумів)

		від 26.06.1997 р.	румунською мовою викладання»	<p><i>Палій Н.Т.</i> (2018) Українська мова для 1 – 2 класів закладів загальної середньої освіти з навчанням румунською мовою. Навчальна програма, рекомендована Міністерством освіти і науки України (наказ МОН від 21.03.2018 № 268).</p> <p><i>Палій Н.Т.</i> (2018) Українська мова та читання для закладів загальної середньої освіти з румунською мовою навчання. Навчальна програма, рекомендована Міністерством освіти і науки України (наказ МОН від 27.12.2018 № 1461).</p> <p><i>Палій Н.Т.</i> Українська мова: підручник для 1 кл. закладів загальної середньої освіти з навчанням румунською мовою (у 2-х частинах, з аудіо супроводом) / Н.Т.Палій, М.М.Одинак, М.Л.Істратій. – К.: «Оріон».</p>	<p>3.11.2020. Сертифікат СС38282994/20 58-20 від 3.11.2020р.</p> <p>Науково-методичний центр вищої та фахової передвищої освіти Міністерства освіти і науки України. Навчання за програмою підвищення кваліфікації керівників закладів фахової передвищої освіти 3 – 4 березня 2021р. Сертифікат СС38282994/08 42-21 від 4.03.2021р.</p>
--	--	-------------------	------------------------------	---	--

1. Профіль освітньої програми зі спеціальності 013 Початкова освіта

1 – Загальна інформація

Повна назва закладу вищої освіти та структурного підрозділу	Чернівецький національний університет імені Юрія Федьковича Факультет педагогіки, психології та соціальної роботи Кафедра педагогіки та методики початкової освіти
Ступінь вищої освіти та назва кваліфікації мовою оригіналу	<i>Ступінь вищої освіти</i> - магістр <i>Освітня кваліфікація</i> - магістр початкової освіти <i>Професійна кваліфікація</i> – вчитель початкових класів закладу загальної середньої освіти <u><i>Кваліфікація в дипломі:</i></u> Магістр. 013 Початкова освіта. ОПП Початкова освіта. Вчитель початкових класів закладу загальної середньої освіти.
Офіційна назва освітньо-професійної програми	Освітньо-професійна програма другого (магістерського) рівня вищої освіти «Початкова освіта»
Тип диплому та обсяг освітньо-професійної програми	Диплом магістра. Одиничний. 90 кредитів ЄКТС, термін навчання – 1 рік 4 місяці
Наявність акредитації	Національне агентство із забезпечення якості вищої освіти Сертифікат про акредитацію освітньої програми № 2633 від 17.12.2021 р. Термін дії сертифіката до 1 липня 2027 року
Цикл/рівень	НРК України – 7 рівень, FQ-EHEA – другий цикл, EQF-LLL – 7 рівень
Передумови	Наявність ступеня вищої освіти «бакалавр» (ОКР «спеціаліст»), освітнього ступеня «магістр» з іншої спеціальності, ЄВІ з іноземної мови.
Мова(и) викладання	Українська мова
Термін дії освітньої програми	До 1.07. 2027 рр.
Інтернет-адреса постійного розміщення опису освітньої програми	http://webchnunew.kl.com.ua/

2 – Мета освітньої програми

Підготовка висококваліфікованих конкурентоспроможних педагогічних фахівців, які досконало володіють професійними компетентностями для організації ефективної педагогічної діяльності і наукового пошуку в освітньому середовищі Нової української школи, здатних здійснювати освітній процес на засадах партнерської взаємодії, виконувати нестандартні завдання, вирішувати проблеми інноваційного і науково-дослідницького характеру у галузі сучасної початкової освіти та забезпечувати особистісний саморозвиток й професійне зростання.

3 – Характеристика освітньої програми

Опис предметної області (галузь знань, спеціальність, спеціалізація (за наявності))	<i>Галузь знань</i> – 01 «Освіта/Педагогіка», <i>Спеціальність</i> – 013 «Початкова освіта». <i>Об'єкти вивчення та/або діяльності:</i> освітній процес у початковій школі закладів загальної середньої освіти. <i>Цілі навчання:</i> набуття здобувачами вищої освіти здатності розв'язувати актуальні проблеми професійно-інноваційної та наукової діяльності у сфері початкової освіти.
--	---

	<p><i>Теоретичний зміст предметної області:</i> концептуальні та інноваційні засади процесу навчання, виховання та розвитку молодших школярів в умовах освітнього середовища початкової школи, управління у сфері початкової освіти.</p> <p><i>Методи, методики та технології:</i> загальнонаукові й психолого-педагогічні методи, методики інтегрування професійного знання для розв'язання складних задач у мультдисциплінарних контекстах, інноваційні та інформаційно-комунікаційні технології.</p> <p><i>Інструменти та обладнання:</i> навчально-методичний інструментарій, мультимедійне обладнання, сучасні універсальні, спеціалізовані інформаційні, бібліотечні ресурси і технології; програмні продукти; обладнання навчального й загального призначення для кабінетів початкової школи.</p>
Орієнтація освітньо-професійної програми	Освітньо-професійна програма спрямована на підготовку магістра, має прикладну орієнтацію та передбачає засвоєння сучасних дидактико-методичних досягнень у галузі початкової освіти, набуття комплексу фахових компетентностей з метою забезпечення ефективної організації освітнього процесу в початковій школі, подальше особистісно-професійне зростання педагога.
Основний фокус освітньо-професійної програми та спеціалізації	Формування та розвиток загальних і фахових компетентностей в галузі 01 Освіта/Педагогіка, спеціальності 013 Початкова освіта. <i>Ключові слова:</i> початкова освіта, освітній процес, інтегроване навчання, компетентнісний та діяльнісний підходи, дослідницька робота, професійна компетентність, учитель початкових класів, технології, інновація, партнерська взаємодія, інклюзивне навчання, критичне мислення, цифрові освітні ресурси, якість освіти, особистісне зростання і професійне самовдосконалення.
Особливості програми	Освітньо-професійна програма визначається студентоцентрованим, практико-орієнтованим підходами підготовки майбутніх фахівців початкової освіти, формуванням універсальних (Soft skills) і професійних (Hard skills) навичок, набуттям досвіду роботи за типовими альтернативними програмами в умовах реалізації Концепції «Нова українська школа» з урахуванням сучасних світових тенденцій розвитку освіти.
4 – Придатність випускників до працевлаштування та подальшого навчання	
Придатність до працевлаштування	Магістр початкової освіти має право, згідно з чинною редакцією Національного класифікатора України (Класифікатор професій ДК 003:2010 зі змінами, затвердженими наказом Міністерства економічного розвитку і торгівлі України від 18 серпня 2020 року № 1574), обіймати такі посади: 2331 Вчитель початкових класів закладу загальної середньої освіти.
Академічні права випускників	Навчання на третьому (освітньо-науковому) рівні вищої освіти (8 рівня НРК, третього циклу FQ-EHEA та 8 рівня EQF-LLL) Набуття додаткових кваліфікацій в системі післядипломної освіти.
5 – Викладання та оцінювання	
Викладання та навчання	Викладання та навчання за характером є проблемно-орієнтованим, дослідницько-пошуковим, яке здійснюється на принципах компетентнісного, особистісно-орієнтованого та інтегративного підходів на засадах суб'єкт-суб'єктної взаємодії, гуманізації освітнього процесу та студентоцентризму, технологічності та дискретності. Для досягнення програмних результатів використовуються такі освітні технології: активно-продуктивні (проблемні, імітаційні, дискусійні, проектні, інформаційно-комунікаційні, контекстного навчання, співробітництва); електронні навчальні курси, мережі Internet. Навчання

	<p>здійснюється з використанням платформ Moodle, Google Meet, Google Classroom, Zoom.</p> <p>Основними методами навчання є: пояснювально-ілюстративний, проблемно-пошуковий, дослідницький, аналітичний, дискусійний, інтерактивний, що відповідає принципам цілеспрямованості, бінарності та інтегративності навчання.</p> <p>Методи навчання конкретизовані і на рівні кожного окремого освітнього компонента, в силабусах, робочих навчальних програмах. До освітнього процесу залучаються стейкхолдери та гостьові лектори.</p>
Оцінювання	<p>Оцінювання здійснюється відповідно до політики контролю та оцінювання результатів навчальних досягнень в Університеті: поточний та проміжний контроль (<i>усне опитування, письмовий експрес-контроль, тестування, захист ІНДЗ, творчі роботи</i>), захист педагогічної практики, підсумковий семестровий контроль (<i>усний, письмовий, тестовий, комбінований</i>), випускна атестація (<i>захист кваліфікаційної роботи</i>). Оцінювання здійснюється на платформах Moodle, Google Meet.</p> <p>Оцінювання передбачає накопичувальну систему балів за визначеними видами діяльності робочою програмою дисципліни. Окремі результати навчання (індивідуальні досягнення студентів), здобуті в неформальній освіті, можуть визнаватися згідно з робочою навчальною програмою дисципліни, що передбачено Положенням «Про взаємодію формальної і не формальної освіти в ЧНУ імені Юрія Федьковича».</p>
6 – Програмні компетентності	
Інтегральна компетентність	Здатність розв'язувати задачі дослідницького та/або інноваційного характеру в професійно-педагогічній та науково-пошуковій діяльності у сфері початкової освіти.
Загальні компетентності (ЗК)	<p>ЗК-1. Здатність до абстрактного мислення, аналізу і синтезу.</p> <p>ЗК-2. Здатність генерувати нові ідеї (креативність).</p> <p>ЗК-3. Здатність до проведення досліджень на відповідному рівні.</p> <p>ЗК-4. Здатність виявляти ініціативу та підприємливість</p> <p>ЗК-5. Здатність працювати автономно.</p>
Спеціальні (фахові компетентності) (СК)	<p>СК-1. Здатність реалізовувати концептуальні засади, цілі, завдання, принципи функціонування системи освіти, усвідомлювати та поцінювати взаємозалежність людей і систем у глобальному світі.</p> <p>СК-2. Здатність спілкуватися академічною українською та іноземною мовами в усній і письмовій формі, формувати мовно-комунікативну компетентність зростаючої особистості.</p> <p>СК-3. Здатність застосовувати інноваційні технології в навчанні освітніхгалузей початкової школи:</p> <p>СК-3.1. Здатність використовувати діяльнісний підхід в розвитку мовної особистості молодшого школяра.</p> <p>СК-3.2. Здатність забезпечувати набуття молодшими школярами математичної компетентності на засадах технологічності;</p> <p>СК-3.3. Здатність забезпечувати компетентісно-інтегроване навчання нерозривності зв'язку «людина – природа – суспільство»;</p> <p>СК-3.4. Здатність до пізнання мистецтва та предметно-перетворювальної і технологічної діяльності, художньо-естетичного самовираження особистості.</p> <p>СК-4. Здатність конструктивно та безпечно взаємодіяти з учасниками освітнього процесу на засадах партнерства та підтримки з різними соціальними інституціями (наставництво, супервізія).</p> <p>СК-5. Здатність створювати соціально-сприятливі умови, що забезпечують ефективність функціонування інклюзивного освітнього середовища з використанням досвіду українських і зарубіжних практик, впровадження здоров'язбережувальних, пропедевтичних і корекційних технологій.</p>

	<p>СК-6. Здатність проектувати та реалізовувати науково-експериментальну діяльність у системі початкової освіти в широких мультидисциплінарних контекстах.</p> <p>СК-7. Здатність керувати своїми емоційними станами, усвідомлювати особисті відчуття та потреби, здійснювати моніторинг власної (та колег) педагогічної діяльності і визначати траєкторію особистісно-професійного розвитку.</p> <p>СК-8. Здатність здійснювати методичний супровід організації особистісно-орієнтованої, інтегрованої, дослідницької діяльності, використовувати в освітньому процесі традиційні та інноваційні методи і технології навчання. СК-9. Здатність до змістово-функціонального моделювання та управління освітнім процесом, прогнозування перспектив педагогічної діяльності, визначення умов і ресурсів професійного розвитку впродовж життя.</p>
--	---

7 – Програмні результати навчання

ПР	<p>ПР-01 Критично осмислювати та інтегрувати знання про концептуальні засади, цілі, завдання, принципи функціонування освіти в Україні.</p> <p>ПР-02 Спілкуватися академічною українською та іноземними мовами в суспільній, освітньо-професійній та особистісній сфері діяльності; формувати в учнів здатність до взаєморозуміння та взаємодії.</p> <p>ПР-03 Вміти інтегрувати і застосовувати інноваційні технології у навчанні освітніх галузей початкової школи з урахуванням вимог до освітнього процесу й педагогічної діяльності та індивідуальних потреб здобувачів освіти.</p> <p>ПР-04 Створювати методичну систему навчання здобувачів початкової освіти.</p> <p>ПР-05 Організовувати співпрацю з усіма учасниками освітнього процесу на основі принципів партнерської взаємодії, надавати консультативну підтримку, використовуючи інформаційно-комунікаційні технології та цифрові сервіси.</p> <p>ПР-06 Вміти бачити перспективу розвитку, усвідомлення необхідності змін та упровадження нововведень; створювати відповідне інформаційне поле на основі налагодження співпраці з різними соціальними інституціями та залучення педагогічного, учнівського і батьківського колективів до різних форм інноваційної діяльності.</p> <p>ПР-07 Знати й використовувати інструменти професійної підтримки та методичного супроводу (супервізії, інтервізії) щодо забезпечення навчання в інклюзивному класі. ПР-08 Володіти методиками профілактично-просвітницької роботи щодо безпеки життєдіяльності учнів, інтегрувати в освітній процес здоров'язбережувальні засоби та ресурси, формувати культуру безпечних життєвих навичок, популяризувати здоровий спосіб життя.</p> <p>ПР-09 Здійснювати аналіз, синтез, пошук й обробку наукової інформації з різних джерел і застосовувати її для вирішення конкретних дослідницьких завдань, а також використовувати інформаційні та комунікаційні технології для проведення досліджень прикладного характеру.</p> <p>ПР-10 Дотримуватися академічної доброчесності та вимог законодавства щодо охорони авторського права.</p> <p>ПР-11 Демонструвати знання та розуміння видів і форм професійного розвитку вчителя з урахуванням змін в освітній політиці, виявляти творчу ініціативу для підвищення свого фахового рівня, самопрезентувати власний професійний імідж.</p> <p>ПР-12 Знати основні стратегії та умови формування позитивної мотивації до навчання і самооцінки учнів, застосовувати технології розвитку критичного мислення (розуміння себе, своїх цінностей та потреб, здатності до осмислення власних рішень та їх наслідків, навичок рефлексії).</p>
-----------	---

8 – Ресурсне забезпечення реалізації програми

Кадрове забезпечення	<p>Реалізацію освітньо-професійної програми «Початкова освіта» забезпечують науково-педагогічні працівники, які мають академічну та професійну кваліфікацію за спеціальністю. Серед них є викладачі з</p>
-----------------------------	---

	<p>практичним досвідом роботи в початковій школі. Викладання окремих навчальних дисциплін за бажанням і готовністю здобувачів освітнього рівня «Магістр» здійснюється іноземною (англійською мовою). До проведення аудиторних занять залучаються педагоги-практики, стейкхолдери.</p> <p>Усі науково-педагогічні працівники один раз на п'ять років проходять стажування, в т.ч. закордонні, а також систематично підвищують кваліфікацію через різні форми згідно із чинним законодавством, мають відповідну кількість публікацій у фахових, науково-метричних виданнях, беруть участь у науково-практичних конференціях різного рівня.</p> <p>Освітньо-професійна програма передбачає залучення гостьових лекторів як ЗВО України так і зарубіжжя.</p>
Матеріально-технічне забезпечення	<p>Матеріально-технічне забезпечення повністю відповідає ліцензійним вимогам підготовки фахівця за різними формами навчальної й науково-дослідницької роботи. Освітній процес здійснюється в навчальних (тематичних) кабінетах, навчально-науковій лабораторії «Теорія і практика розвитку Нової української школи», лабораторії «Професійного та особистісного зростання педагога імені І.Зязюна», в аудиторіях з мультимедійним обладнанням, комп'ютерних класах.</p> <p>В університеті функціонують:</p> <ul style="list-style-type: none"> – гуртожитки; – пункти харчування; – точки бездротового доступу до мережі Інтернет; – спортивний зал, спортивні майданчики; – актові зали (Червона, Мармурова, Зелена, Блакитна зали, зала Грушевського).
Інформаційне та навчально-методичне забезпечення	<p><i>Інформаційне забезпечення:</i></p> <ul style="list-style-type: none"> - офіційний сайт ЧНУ; http://www.chnu.edu.ua/ - наукова бібліотека ЧНУ ім.Ю.Федьковича, фонди якої включають підручники, навчальні посібники, періодичні фахові видання (вітчизняні та закордонні), довідкову та іншу навчальну літературу (в тому числі в електронному вигляді); - електронний ресурс, що містить інформаційні, навчально-методичні матеріали з підготовки фахівців, в тому числі для дистанційного навчання. <p><i>Навчально-методичне забезпечення:</i></p> <ul style="list-style-type: none"> - робоча програма, силабуси з кожної навчальної дисципліни; - електронні навчальні курси (Moodle); - матеріали для самостійної та індивідуальної роботи студентів кожної з навчальної дисципліни; - методичні вказівки до виконання курсових проектів (робіт), - наскрізна (робоча) програма практик; - пакети комплексних контрольних завдань для різних форм контролю та перевірки. <p>Навчально-методичне забезпечення розміщено на сайті кафедри.</p>
9– Академічна мобільність	
Національна кредитна мобільність	<p>Національна кредитна мобільність здобувачів вищої освіти і науково-педагогічних працівників (навчання, стажування, проведення наукових досліджень) організовується на підставі партнерських угод про співробітництво між Чернівецьким національним університетом імені Юрія Федьковича та закладами вищої освіти й науковими установами України. Можливе перезарахування кредитів з інших ЗВО, згідно положення про академічну мобільність.</p>
Міжнародна кредитна мобільність	<p>Міжнародна академічна мобільність здобувачів освіти реалізується на засадах укладених угод про співпрацю:</p>

	<ul style="list-style-type: none"> — Угода про проведення спільного (паралельного) навчання і видачі дипломів у співпраці із зарубіжними університетами між Вищою лінгвістичною школою у м. Ченстохово (Республіка Польща) та Чернівецьким національним університетом (Україна); — Рамкова угода про методичну, наукову, культурну співпрацю з Гданською Вищою Гуманітарною школою в м. Гданську (Польща); — Угода про обмін працівниками, студентами, освітньо-професійними програмами між Жешувським університетом (Польща) та Чернівецьким національним університетом (Україна); — Угода щодо семестрового академічного обміну між Сучавським університетом ім. Стефана чел Маре (Румунія) та Чернівецьким національним університетом (Україна).
Навчання іноземних здобувачів вищої освіти	<p>Можливе, за наявності володіння українською мовою.</p>

2. Перелік компонент освітньо-професійної програми та їх логічна послідовність

2.1. Перелік компонент освітньої програми

Код дисципліни	Се-местр	Компоненти освітньої програми (навчальні дисципліни, практики, дипломна робота)	К-сть кредитів	Форма підсумкового контролю
1. ОБОВ'ЯЗКОВІ КОМПОНЕНТИ (60 КРЕДИТІВ)				
ОК 1	9	Цифрова та медійна грамотність в освітньому процесі початкової школи	4	Екзамен
ОК 2	9	Методологія та методика наукових досліджень	3	Залік
ОК 3	9	Актуальні проблеми початкової школи	3	Залік
ОК 4	9	Нові підходи до навчання мовно-літературної освітньої галузі в початковій школі	4	Екзамен
ОК 5	9	Актуальні питання у навчанні математичної освітньої галузі в початковій школі	4	Екзамен
ОК 6	9	Технології навчання інтегрованого курсу «Я досліджую світ» у початковій школі	5	Екзамен
ОК 7	9	Інноваційні підходи до вивчення технологічної та мистецької освітніх галузей у початковій школі	4	Екзамен
ОК 8	9	Технологія інклюзивного навчання у початковій школі	3	Залік
ОК 9	10	Професійна комунікація іноземною мовою	3	Залік
ОК 10	10	Психологія професійної діяльності вчителя початкових класів	4	Екзамен
ОК 11	11	Педагогічна акмеологія	3	Екзамен
ПРАКТИЧНА ПІДГОТОВКА				
ОК 12	10	Професійна (педагогічна) практика	11	Екзамен
ОК 13	11	Професійна (організаційно-методична) практика	4	Екзамен
ОК 14	11	Кваліфікаційна робота	8	Захист
2. ВИБІРКОВІ КОМПОНЕНТИ (30 КРЕДИТІВ)				
ВИБІРКОВІ КОМПОНЕНТИ (ЗАГАЛЬНОУНІВЕРСИТЕТСЬКІ)				
ВКЗУ 1	11	Дисципліна із загальноуніверситетського каталогу	3	Залік
ВИБІРКОВІ КОМПОНЕНТИ (СПЕЦІАЛЬНОСТІ) (27 КРЕДИТІВ)				
ВКС 1	10	Сучасні моделі початкової освіти	3	Залік
ВКС 2	10	Технологія розвитку критичного мислення молодших школярів		
ВКС 3	10	Комп'ютерна графіка та анімація		
ВКС 4	10	Основи формування підприємливості учнів початкової школи	3	Залік
ВКС 5	10	Здоров'язберезувальні технології у початковій школі		
ВКС 6	10	Організація освітнього середовища в НУШ		
ВКС 7	10	Технологія розвивального навчання в початковій школі	3	Залік
ВКС 8	10	Розвиток емоційного інтелекту молодших школярів		
ВКС 9	10	Індивідуальні стратегії навчання молодших школярів		
ВКС 10	10	Моніторинг навчальних досягнень та розвитку молодших школярів	3	Залік
ВКС 11	10	Організація та режисура виховних заходів		
ВКС 12	10	Інноваційні технології виховання		

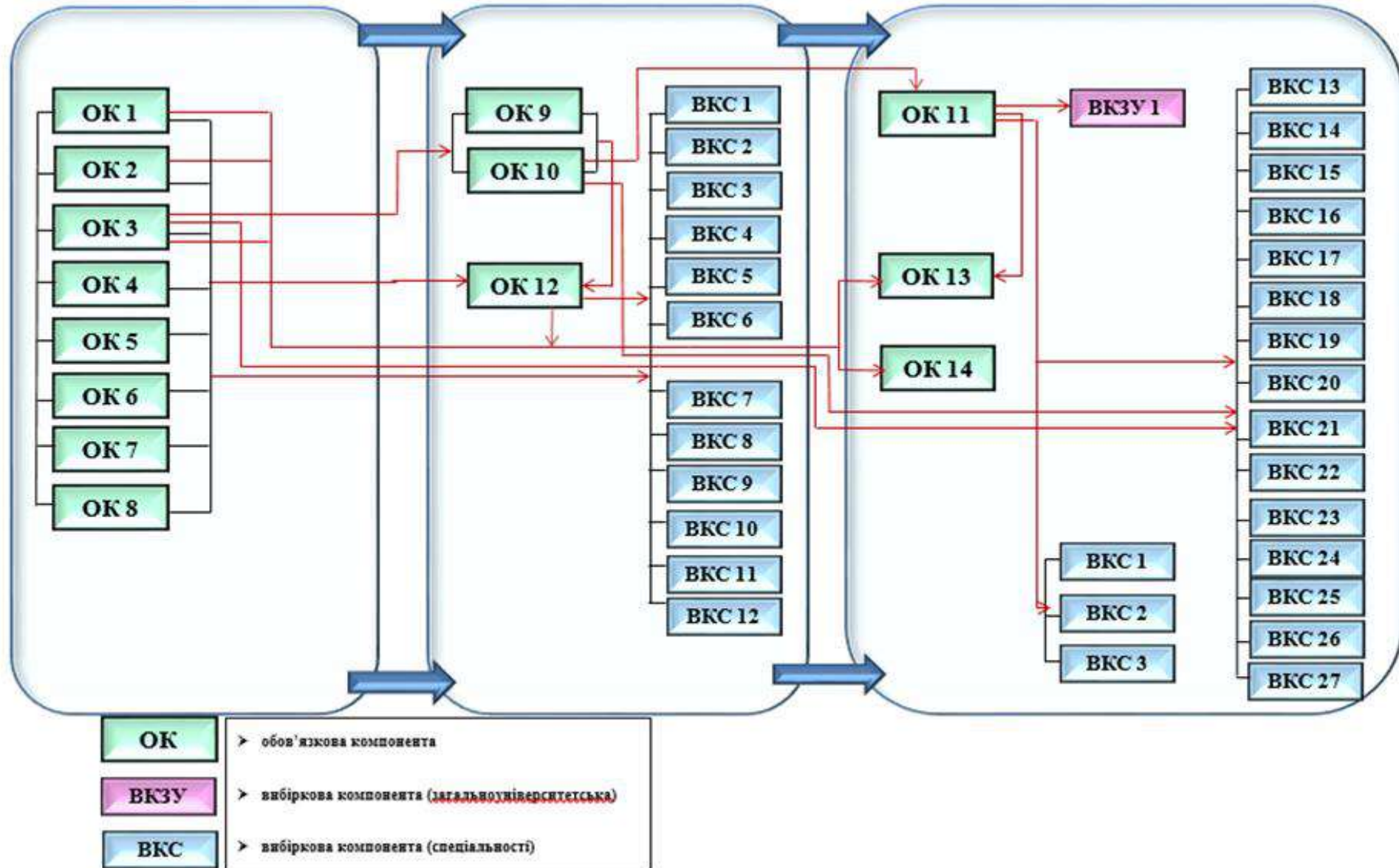
ВКС 13	11	Лідерський потенціал та академічна свобода вчителя Нової української школи	3	Залік
ВКС 14	11	Психологія успіху (Psychology of Success)		
ВКС 15	11	Педагогічна творчість сучасного учителя		
ВКС 16	11	Педагогічне проектування в професійній діяльності вчителя початкової школи		
ВКС 17	11	Методична культура вчителя початкової школи	3	Залік
ВКС 18	11	Психолого-педагогічні основи освітнього менеджменту		
ВКС 19	11	Забезпечення якості освіти		
ВКС 20	11	Психолого-педагогічні основи партнерської взаємодії в освітньому процесі		
ВКС 21	11	Педагогічна конфліктологія		
ВКС 22	11	Основи педагогічної аксіології		
ВКС 23	11	Особливості та профілактика професійного вигорання	3	Залік
ВКС 24	11	Тренінг професійно-особистісного розвитку		
ВКС 25	11	Професійна рефлексія вчителя початкової школи		
ВКС 26	11	Культура фахового мовлення вчителя		
ВКС 27	11	Освітня політика України в умовах євроінтеграції	3	Залік
ВКС 28	11	Педагогіка та психологія вищої школи		
ВКС 29	11	Методика викладання педагогічних дисциплін у ЗВО		
ВКС 30	11	Порівняльна педагогіка		

2.2. СТРУКТУРНО-ЛОГІЧНА СХЕМА ОПІ

9 семестр

10 семестр

11 семестр



3. Форма атестації здобувачів вищої освіти

Атестація випускників освітньої програми «Початкова освіта» спеціальності 013 «Початкова освіта» проводиться у формі публічного захисту кваліфікаційної роботи магістра та комплексного кваліфікаційного іспиту і завершується видачею документу встановленого зразка про присудження йому ступеня магістра із присвоєнням кваліфікації: **Магістр. 013 Початкова освіта. ОПП Початкова освіта. Вчитель початкових класів закладу загальної середньої освіти.**

Атестація здійснюється відкрито і публічно.

Атестація здобувачів вищої освіти ступеня магістр здійснюється екзаменаційною комісією, до складу якої можуть включатися роботодавці та їх представники, відповідно до «Положення про атестацію здобувачів вищої освіти та організацію роботи Екзаменаційної комісії в Чернівецькому національному університеті імені Юрія Федьковича», затвердженого Вченою радою Чернівецького національного університету імені Юрія Федьковича (протокол №5 від 25 травня 2020 року).

3. Матриця відповідності програмних компетентностей компонентам освітньої програми

Обов'язкова компонента

	ЗК 1	ЗК 2	ЗК 3	ЗК 4	ЗК 5	СК 1	СК 2	СК 3	СК 3.1	СК 3.2	СК 3.3	СК 3.4	СК 4	СК 5	СК 6	СК 7	СК 8	СК 9
ОК 1	●	●					●										●	
ОК 2	●	●	●		●		●								●			
ОК 3		●		●				●					●	●			●	●
ОК 4	●	●					●	●	●								●	
ОК 5	●		●					●		●							●	●
ОК 6	●	●						●			●			●			●	
ОК 7				●	●			●				●					●	
ОК 8		●				●							●	●	●		●	●
ОК 9	●				●	●	●											
ОК 10	●	●			●								●			●		●
ОК 11		●		●		●										●		●
ОК 12	●	●		●	●		●	●	●	●	●	●	●	●			●	
ОК 13	●	●	●	●	●	●											●	●
ОК 14	●	●	●	●	●	●	●	●					●		●		●	●

● – програмний результат, який досягається;

ОК – обов'язкова компонента;

ЗК – номер компетентності в списку загальних компетентностей профілю програми;

СК – номер компетентності в списку спеціальних компетентностей профілю програми.

Вибіркова компонента

	ЗК 1	ЗК 2	ЗК 3	ЗК 4	ЗК 5	СК 1	СК 2	СК 3	СК 3.1	СК 3.2	СК 3.3	СК 3.4	СК 4	СК 5	СК 6	СК 7	СК 8	СК 9
БКЗУ 1																		
БКС 1	•	•				•										•		•
БКС 2	•			•			•	•	•	•	•	•		•			•	
БКС 3	•	•				•										•		•
БКС 4		•		•		•		•									•	
БКС 5	•		•		•	•		•								•		•
БКС 6	•	•	•				•										•	
БКС 7		•		•		•							•					•
БКС 8	•	•		•						•				•			•	
БКС 9	•	•				•	•					•	•					
БКС 10	•		•		•	•		•								•		•
БКС 11	•		•		•	•		•								•		•
БКС 12		•		•	•	•		•									•	
БКС 13	•		•					•	•	•	•	•					•	
БКС 14		•		•		•	•						•			•		
БКС 15		•		•		•	•						•				•	
БКС 16		•		•	•	•	•	•					•			•		
БКС 17	•			•	•	•										•		•
БКС 18		•		•				•				•			•		•	
БКС 19	•	•						•							•		•	•
БКС 20	•	•				•		•								•	•	•
БКС 21		•		•		•							•				•	•
БКС 22	•	•	•			•		•						•			•	•
БКС 23				•	•		•						•			•		
БКС 24				•	•		•						•			•		
БКС 25	•				•	•	•									•		•
БКС 26	•				•											•		•
БКС 27	•				•								•			•		•
БКС 28	•				•								•			•		•
БКС 29	•						•	•	•				•					•
БКС 30	•				•	•	•											

- програмний результат, який досягається;
- БКЗУ – вибіркова компонента (загальноуніверситетська);

- ВКС – вибіркова компонента (спеціальності);
- ЗК – номер компетентності в списку загальних компетентностей профілю програми;
- СК – номер компетентності в списку спеціальних компетентностей профілю програми

**4. Матриця забезпечення програмних результатів навчання
відповідними компонентами освітньої програми**

Обов'язкова компонента

	ПР-01	ПР-02	ПР-03	ПР-04	ПР-05	ПР-06	ПР-07	ПР-08	ПР-09	ПР-10	ПР-11	ПР-12
ОК 1					●	●			●	●		
ОК 2		●		●					●	●		
ОК 3	●		●		●	●					●	●
ОК 4		●	●	●								●
ОК 5			●	●								●
ОК 6		●	●					●				●
ОК 7			●			●			●			●
ОК 8	●		●		●		●	●				
ОК 9		●			●				●			
ОК 10	●										●	●
ОК 11	●										●	●
ПП 1	●	●	●		●	●		●				●
ПП 2	●	●		●					●	●		
КР	●	●	●	●	●	●			●	●	●	●

- – програмний результат, який досягається;
- ОК – обов'язкова компонента;
- ПР – програмні результати навчання.

Вибіркова компонента

	ПР-01	ПР-02	ПР-03	ПР-04	ПР-05	ПР-06	ПР-07	ПР-08	ПР-09	ПР-10	ПР-11	ПР-12
ВКЗУ 1												
ВКС 1	•									•	•	•
ВКС 2		•			•				•			
ВКС 3	•		•			•						
ВКС 4	•		•	•				•				
ВКС 5	•		•								•	•
ВКС 6					•	•			•	•		
ВКС 7	•	•			•	•						
ВКС 8			•				•	•				
ВКС 9				•	•	•	•					
ВКС 10	•		•								•	•
ВКС 11	•		•								•	•
ВКС 12			•		•	•						
ВКС 13	•		•	•					•			
ВКС 14		•	•		•	•						
ВКС 15		•	•		•	•						
ВКС 16						•			•	•	•	•
ВКС 17	•										•	•
ВКС 18	•			•							•	•
ВКС 19	•		•	•					•			
ВКС 20	•		•	•							•	
ВКС 21	•		•		•	•						
ВКС 22			•	•	•	•	•	•	•			•
ВКС 23	•					•	•					
ВКС 24							•			•	•	•
ВКС 25	•									•		•
ВКС 26						•					•	•
ВКС 27	•									•		•
ВКС 28	•									•		•
ВКС 29	•	•			•							
ВКС 30	•	•	•			•			•			•

– програмний результат, який досягається;
 – ВКЗУ – вибіркова компонента (загальноуніверситетська);

– ВКС – вибіркова компонента (спеціальності);
 – ПР – програмні результати навчання.